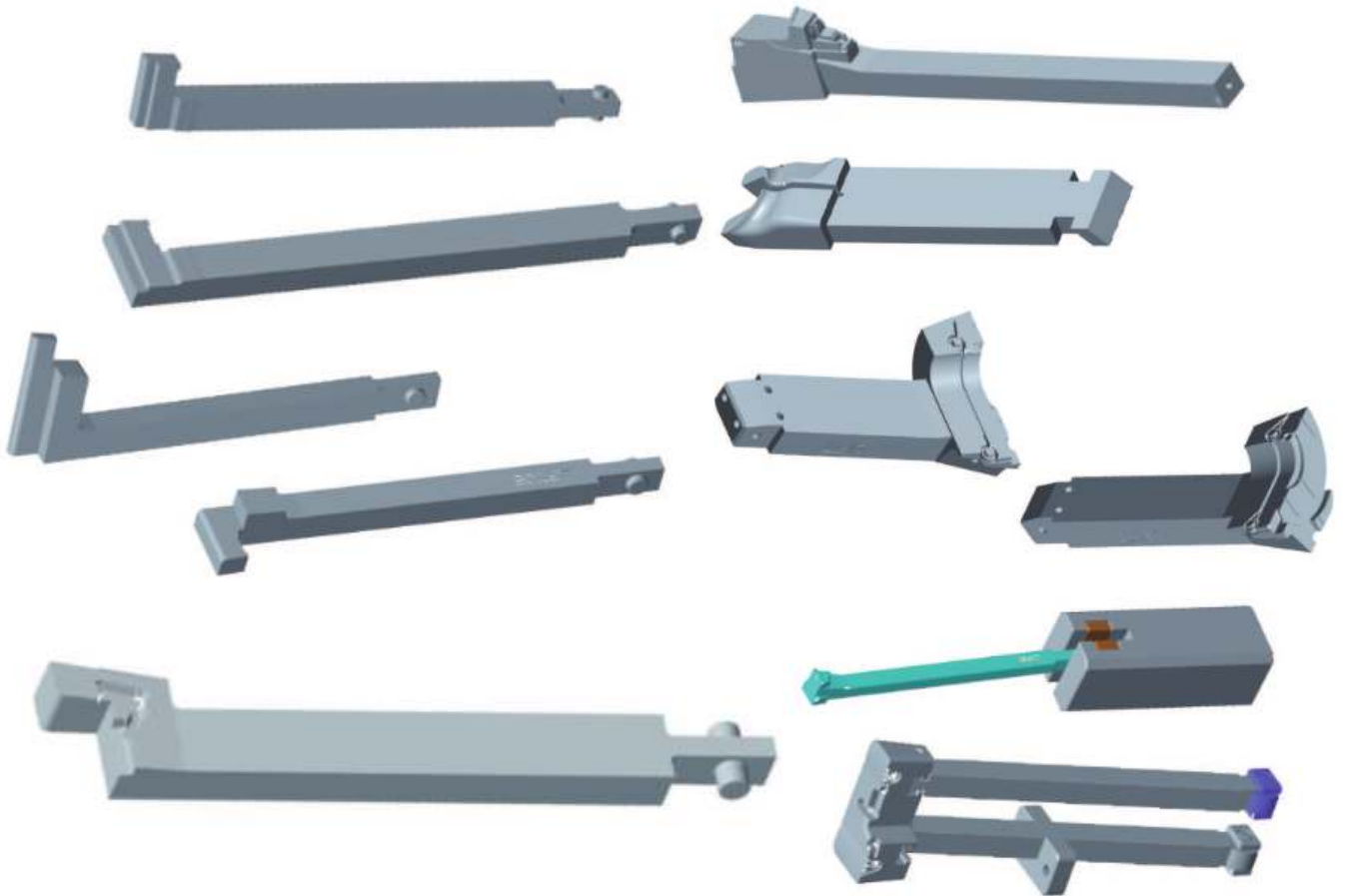
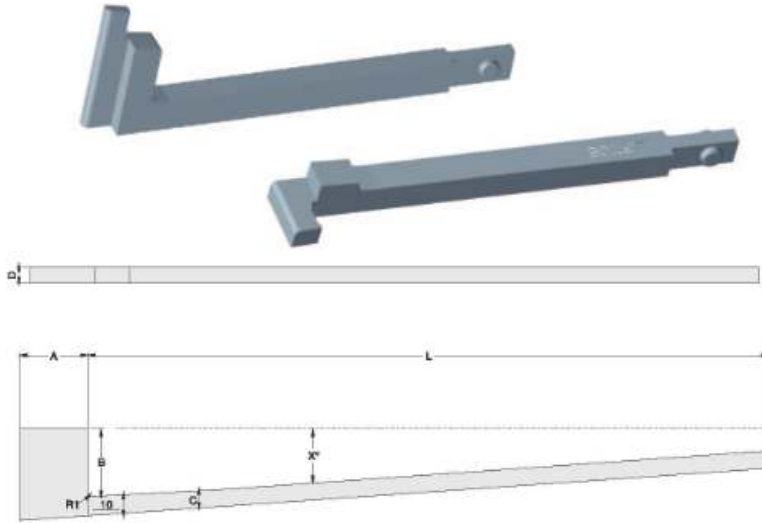


Conectores Eléctricos

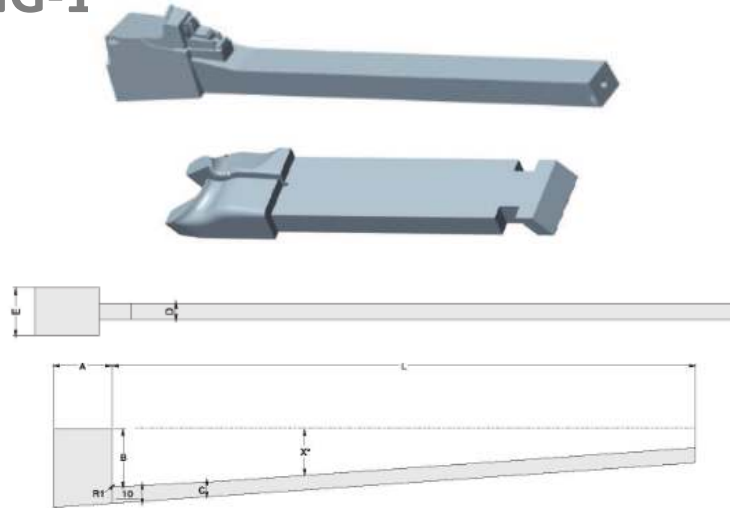


Elevador A-ANG-1



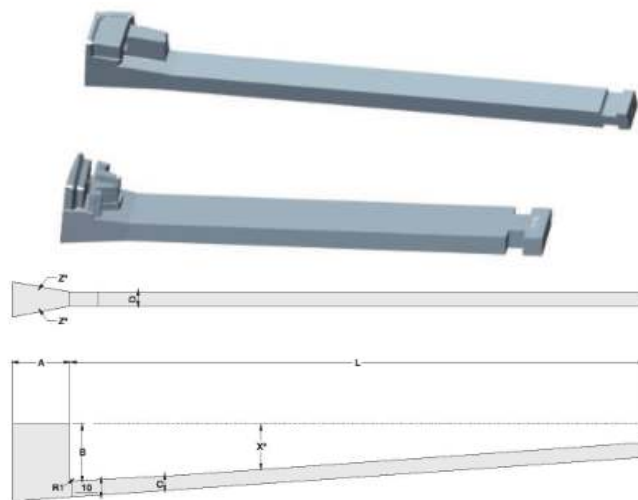
NÚMERO DE PARTE	A	B	C	D	L	X
A-ANG-1	20	20	5	5	400	4
A-ANG-2	20	20	5	5	400	6
A-ANG-3	20	20	5	5	400	8
A-ANG-4	20	20	5	5	400	10
A-ANG-5	20	20	6	6	400	4
A-ANG-6	20	20	6	6	400	6
A-ANG-7	20	20	6	6	400	8
A-ANG-8	20	20	6	6	400	10
A-ANG-9	20	20	8	8	400	4
A-ANG-10	20	20	8	8	400	6
A-ANG-11	20	20	8	8	400	8
A-ANG-12	20	20	8	8	400	10
A-ANG-13	20	20	10	10	400	4
A-ANG-14	20	20	10	10	400	6
A-ANG-15	20	20	10	10	400	8
A-ANG-16	20	20	10	10	400	10
A-ANG-17	20	20	12	12	400	4
A-ANG-18	20	20	12	12	400	6
A-ANG-19	20	20	12	12	400	8
A-ANG-20	20	20	12	12	400	10

Elevador B-ANG-1



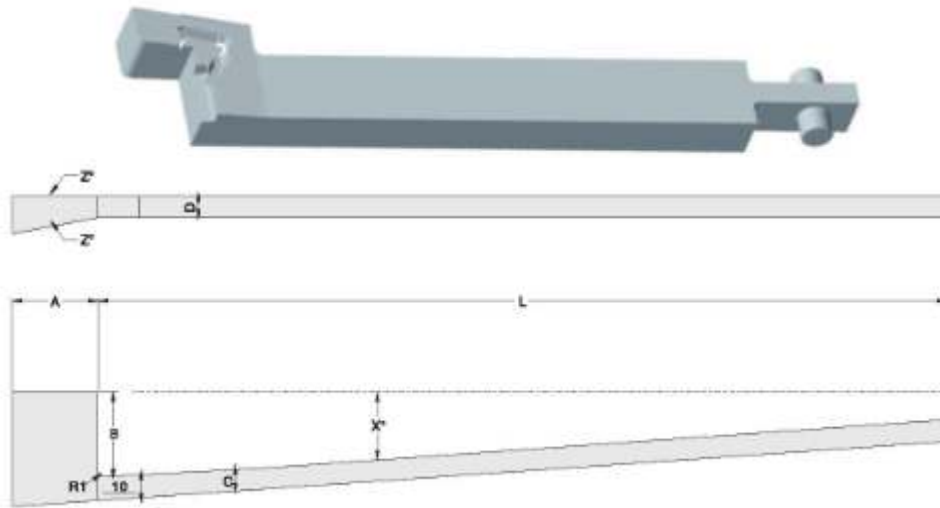
NÚMERO DE PARTE	A	B	C	D	E	L	X
B-ANG-1	20	20	5	5	15	400	4
B-ANG-2	20	20	5	5	15	400	6
B-ANG-3	20	20	5	5	15	400	8
B-ANG-4	20	20	5	5	15	400	10
B-ANG-5	20	20	6	6	16	400	4
B-ANG-6	20	20	6	6	16	400	6
B-ANG-7	20	20	6	6	16	400	8
B-ANG-8	20	20	6	6	16	400	10
B-ANG-9	20	20	8	8	18	400	4
B-ANG-10	20	20	8	8	18	400	6
B-ANG-11	20	20	8	8	18	400	8
B-ANG-12	20	20	8	8	18	400	10
B-ANG-13	20	20	10	10	20	400	4
B-ANG-14	20	20	10	10	20	400	6
B-ANG-15	20	20	10	10	20	400	8
B-ANG-16	20	20	10	10	20	400	10
B-ANG-17	20	20	12	12	22	400	4
B-ANG-18	20	20	12	12	22	400	6
B-ANG-19	20	20	12	12	22	400	8
B-ANG-20	20	20	12	12	22	400	10

Elevador C-ANG-1



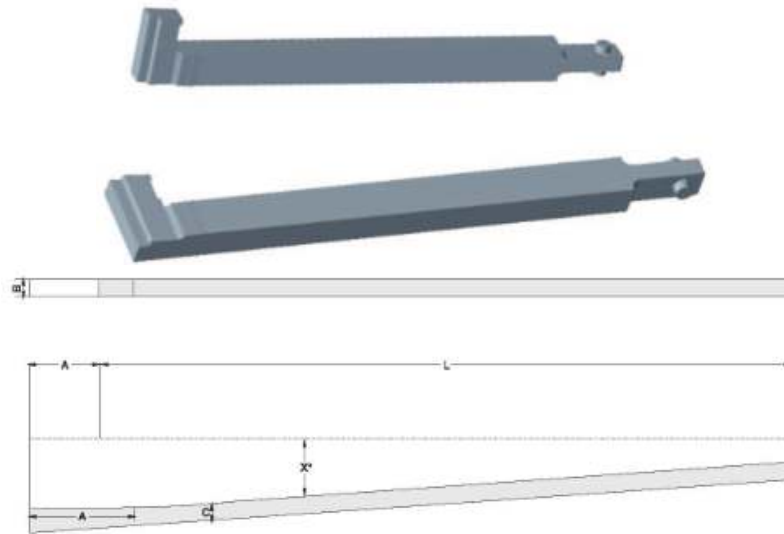
NÚMERO DE PARTE	A	B	C	D	Z	L	X
C-ANG-1	20	20	5	5	2	400	4
C-ANG-2	20	20	5	5	3	400	6
C-ANG-3	20	20	5	5	4	400	8
C-ANG-4	20	20	5	5	5	400	10
C-ANG-5	20	20	6	6	2	400	4
C-ANG-6	20	20	6	6	3	400	6
C-ANG-7	20	20	6	6	4	400	8
C-ANG-8	20	20	6	6	5	400	10
C-ANG-9	20	20	8	8	2	400	4
C-ANG-10	20	20	8	8	3	400	6
C-ANG-11	20	20	8	8	4	400	8
C-ANG-12	20	20	8	8	5	400	10
C-ANG-13	20	20	10	10	2	400	4
C-ANG-14	20	20	10	10	3	400	6
C-ANG-15	20	20	10	10	4	400	8
C-ANG-16	20	20	10	10	5	400	10
C-ANG-17	20	20	12	12	2	400	4
C-ANG-18	20	20	12	12	3	400	6
C-ANG-19	20	20	12	12	4	400	8
C-ANG-20	20	20	12	12	5	400	10

Elevador D-ANG-1



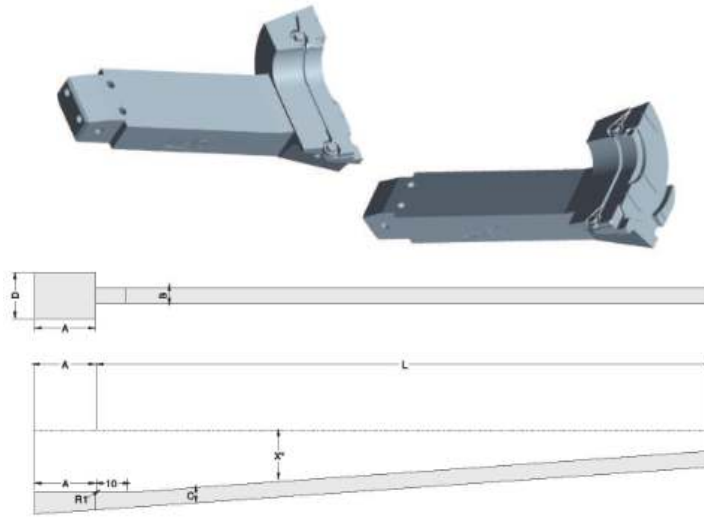
NÚMERO DE PARTE	A	B	C	D	Z	L	X
D-ANG-1	20	20	5	5	2	400	4
D-ANG-2	20	20	5	5	3	400	6
D-ANG-3	20	20	5	5	4	400	8
D-ANG-4	20	20	5	5	5	400	10
D-ANG-5	20	20	6	6	2	400	4
D-ANG-6	20	20	6	6	3	400	6
D-ANG-7	20	20	6	6	4	400	8
D-ANG-8	20	20	6	6	5	400	10
D-ANG-9	20	20	8	8	2	400	4
D-ANG-10	20	20	8	8	3	400	6
D-ANG-11	20	20	8	8	4	400	8
D-ANG-12	20	20	8	8	5	400	10
D-ANG-13	20	20	10	10	2	400	4
D-ANG-14	20	20	10	10	3	400	6
D-ANG-15	20	20	10	10	4	400	8
D-ANG-16	20	20	10	10	5	400	10
D-ANG-17	20	20	12	12	2	400	4
D-ANG-18	20	20	12	12	3	400	6
D-ANG-19	20	20	12	12	4	400	8
D-ANG-20	20	20	12	12	5	400	10

Elevador E-ANG-1



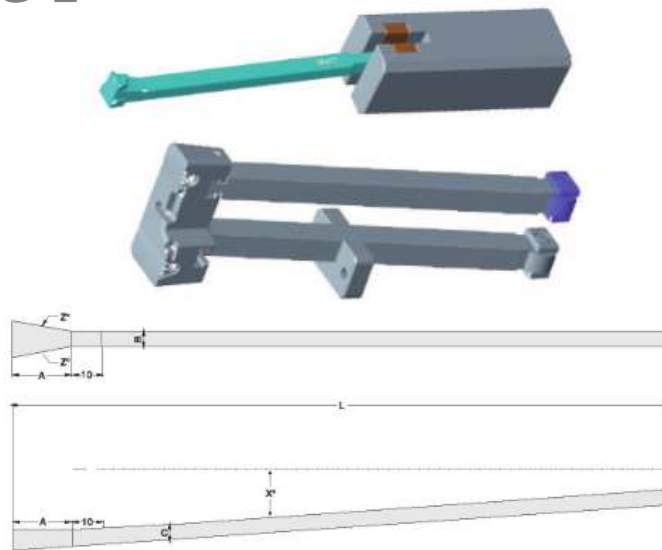
NÚMERO DE PARTE	A	B	C	L	X
E-ANG-1	30	5	5	400	4
E-ANG-2	30	5	5	400	6
E-ANG-3	30	5	5	400	8
E-ANG-4	30	5	5	400	10
E-ANG-5	30	6	6	400	4
E-ANG-6	30	6	6	400	6
E-ANG-7	30	6	6	400	8
E-ANG-8	30	6	6	400	10
E-ANG-9	30	8	8	400	4
E-ANG-10	30	8	8	400	6
E-ANG-11	30	8	8	400	8
E-ANG-12	30	8	8	400	10
E-ANG-13	30	10	10	400	4
E-ANG-14	30	10	10	400	6
E-ANG-15	30	10	10	400	8
E-ANG-16	30	10	10	400	10
E-ANG-17	30	12	12	400	4
E-ANG-18	30	12	12	400	6
E-ANG-19	30	12	12	400	8
E-ANG-20	30	12	12	400	10

Elevador F-ANG-1



NÚMERO DE PARTE	A	B	C	D	L	X
F-ANG-1	20	5	5	15	400	4
F-ANG-2	20	5	5	15	400	6
F-ANG-3	20	5	5	15	400	8
F-ANG-4	20	5	5	15	400	10
F-ANG-5	20	6	6	16	400	4
F-ANG-6	20	6	6	16	400	6
F-ANG-7	20	6	6	16	400	8
F-ANG-8	20	6	6	16	400	10
F-ANG-9	20	8	8	18	400	4
F-ANG-10	20	8	8	18	400	6
F-ANG-11	20	8	8	18	400	8
F-ANG-12	20	8	8	18	400	10
F-ANG-13	20	10	10	20	400	4
F-ANG-14	20	10	10	20	400	6
F-ANG-15	20	10	10	20	400	8
F-ANG-16	20	10	10	20	400	10
F-ANG-17	20	12	12	22	400	4
F-ANG-18	20	12	12	22	400	6
F-ANG-19	20	12	12	22	400	8
F-ANG-20	20	12	12	22	400	10

Elevador G-ANG-1



NÚMERO DE PARTE	A	B	C	Z	L	X
G-ANG-1	20	5	5	2	400	4
G-ANG-2	20	5	5	3	400	6
G-ANG-3	20	5	5	4	400	8
G-ANG-4	20	5	5	5	400	10
G-ANG-5	20	6	6	2	400	4
G-ANG-6	20	6	6	3	400	6
G-ANG-7	20	6	6	4	400	8
G-ANG-8	20	6	6	5	400	10
G-ANG-9	20	8	8	2	400	4
G-ANG-10	20	8	8	3	400	6
G-ANG-11	20	8	8	4	400	8
G-ANG-12	20	8	8	5	400	10
G-ANG-13	20	10	10	2	400	4
G-ANG-14	20	10	10	3	400	6
G-ANG-15	20	10	10	4	400	8
G-ANG-16	20	10	10	5	400	10
G-ANG-17	20	12	12	2	400	4
G-ANG-18	20	12	12	3	400	6
G-ANG-19	20	12	12	4	400	8
G-ANG-20	20	12	12	5	400	10